



新一代Scout® SPX定義實驗室和工業稱重領域的新標準

全新Scout® SPX電子天平可適用於實驗室和工業稱重領域，採用超薄、可疊放設計，配備超大背光LCD顯示幕。同時，全新Scout® SPX具備超強的過載保護功能和多種稱量模式，其卓越的性能和快速穩定的特點，定義了實驗室和工業稱重領域的新標準。

產品特點：

- **四個機械按鍵+超大背光 LCD 顯示螢幕，操作簡便又快捷**
四個機械按鍵和超大背光LCD顯示幕，可簡便、快捷操作 Scout® SPX，即使光線不佳的環境下也可遠距離讀取數據。
- **超強過載保護 耐衝擊秤盤支架**
超強的過載保護功能，和耐衝擊秤盤支架，確保 Scout® SPX電子天平在惡劣、嚴苛的環境下也能夠準確稱量。
- **快速穩定 超大容量**
先進的稱重技術和1s穩定的稱量速度，大幅提升生產效率。最大稱量值達6.2kg，Scout® SPX電子天平可滿足更多的稱量需求。



SCOUT[®] SPX 攜帶型電子天平

完美設計 提升稱量體驗

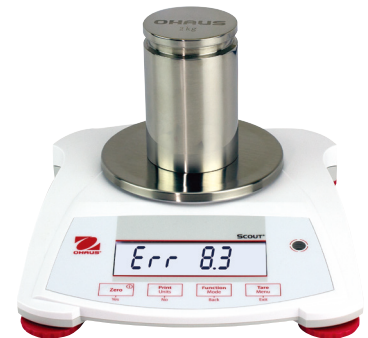
超大背光LCD顯示幕，讓用戶在光線不佳的環境下，也能遠距離讀取數據。四個機械按鍵，可輕鬆進行功能表設置、稱量單位切換、天平校準等功能。



超強保護 持久耐用

10倍過載保護，高強度、抗衝擊不銹鋼秤盤，內置運輸保護裝置，諸多優良設計打造出持久耐用、超乎想像的Scout天平。

天平可疊放設計，在不使用天平時可以用堆疊罩來存放、節省檯面佔用面積。



同等級別 功能更全面

1s穩定時間，大大提高了實驗室或生產線的工作效率；高稱量分辨率，確保獲得精準的稱量結果。另外，Scout 超大量程範圍，適用於更多的稱量應用需求。

稱量模式

基本稱重：根據已選擇的稱量單位，獲取稱量物品的重量。

計件稱量：基於樣品單重進行計件。

百分比稱量：依照預先設定的參考重量，稱量計算並顯示樣品重量與參考重量的百分比值。

檢重稱量：根據目標限值對於樣品的總量進行對比檢重。

累加稱量：顯示多個物體的累加重量。求和總重量可以超過天平的最大量程。

顯示保持：顯示保持稱量過程中的最大重量值或最後一次稱量值。

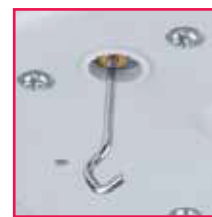


SCOUT® SPX 攜帶型電子天平



通訊接口(選配)

多種通訊接口，標準RS232、標準USB、USB Host接口(隨身碟)、乙太網接口。



下掛式稱量

天平底部的下掛稱鉤可以測定特定重力下的樣品密度



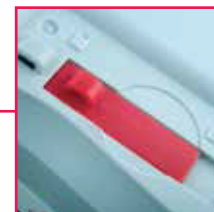
安全插鎖

內置安全插鎖，確保天平存放安全



超大背光LCD顯示螢幕

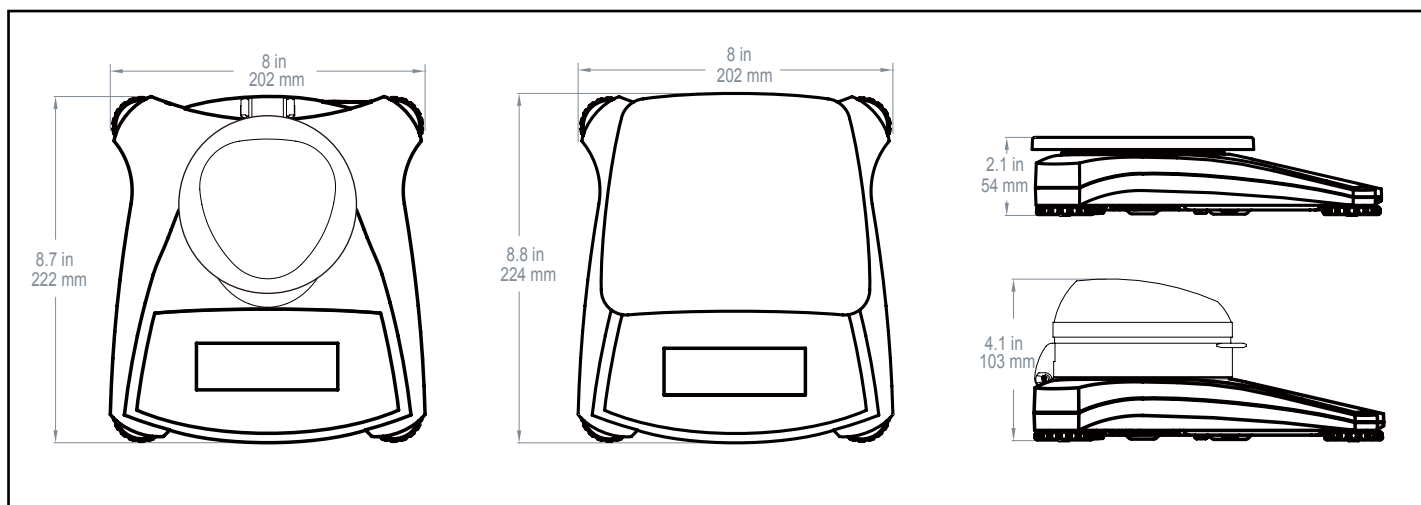
全彩色LCD顯示螢幕，即使在光線不佳的情況下，也可以輕鬆讀取稱量數據和稱重模式信息



鉛封開關

保護開關關閉時，可鎖定天平設置狀態

尺寸圖



SCOUT® SPX 攜帶型電子天平

型號-系列	Scout SPX 系列											
產品描述	SPX123	SPX223	SPX222	SPX422	SPX622	SPX1202	SPX2202	SPX421	SPX621	SPX2201	SPX6201	SPX8200
最大稱量值(g)	120	220	220	420	620	1200	2200	420	620	2200	6200	8200
可讀性(g)	0.001	0.001	0.01	0.01	0.01	0.01	0.01	0.1	0.1	0.1	0.1	1
重複性(標準差)(g)	0.002	0.002	0.01	0.01	0.01	0.02	0.02	0.1	0.1	0.1	0.1	1
線性誤差(g)	0.003	0.003	0.01	0.01	0.02	0.03	0.03	0.1	0.1	0.1	0.2	1
量程校正砝碼	100 g	200 g	200 g	200 g	300 g	1 kg	2 kg	200 g	300 g	2 kg	5 kg	8 kg
線性校正砝碼(客戶自備)	50, 100 g	100, 200 g	100, 200 g	200, 400 g	300, 600 g	500g, 1 kg	1 kg, 2 kg	200, 400 g	300, 600 g	1 kg, 2 kg	3 kg, 6 kg	4 kg, 8 kg
穩定時間(s)	1.5	1.5	1	1	1	1.5	1.5	1	1	1	1	1
結構材質	高強度ABS塑料外殼、不鏽鋼秤盤											
防風罩	是			否								
校正	外部校正											
扣重範圍	全量程扣重											
稱量單位	毫克, 克, 千克, 克拉											
應用模式	基本稱重、計件稱重、百分比稱重、檢重、累加、密度測定、動態稱量、顯示保持、摩爾稱量											
電源	標配AC電源變壓器、選配4節AA電池											
電池使用壽命(小時)	80	120	80				120				80	120
通訊接口(選件)	RS232 · USB主設備 · USB從設備 · 乙太網接口											
顯示螢幕	4.3英寸WQVGA寬版觸控螢幕											
顯示螢幕尺寸	0.78 in/20 mm digits											
過載保護性能	最大稱量值的10倍											
使用環境	10°C至40°C · 相對濕度10%至80% · 無冷凝											
儲存環境	溫度-20°C至55°C · 相對濕度10%至90% · 無冷凝											
秤盤尺寸(W x D)	93 mm		120 mm			170 x 140 mm		120 mm		170 x 140 mm		
外觀尺寸(W x D x H)	202 x 222 x 103 mm			202 x 224 x 54 mm								
運輸尺寸(W x D x H)	300 x 250 x 129 mm			300 x 250 x 86 mm								
淨重	1 kg											
運輸重量	1.5 kg											

*量程 ≤620g 的型號配有量程校正砝碼。

其他特點

運輸保護裝置 · 不鏽鋼秤盤 · 鎖定菜單功能 · 防滑水平調節腳 · 水平泡 · 機械&軟體負載/卸載保護 · 穩定指示符 · 自動扣重 · 電量過低提示 · 自動關機 · 可選印表機設置 · 可選通訊接口

配件

RS232套件	30268982
USB主設備套件(接隨身碟).....	30268983
USB從設備套件(接電腦)	30268984
乙太網接口套件.....	30268986
堆疊罩套件X6(不適用於STX123ZH)	30268987
堆疊罩套件X1(不適用於STX123ZH)	30268988
SF40A印表機	30045641
第二顯示器 AD7-MD.....	30472063
防盜鎖	80850043
攜帶箱	30269021
透明保護罩	30269022

